

VELUX®

**Per impiego
in edifici non
riscaldati**

Lucernari VELUX ambiente non riscaldato

Brochure per professionisti – valida dal 1.3.2023

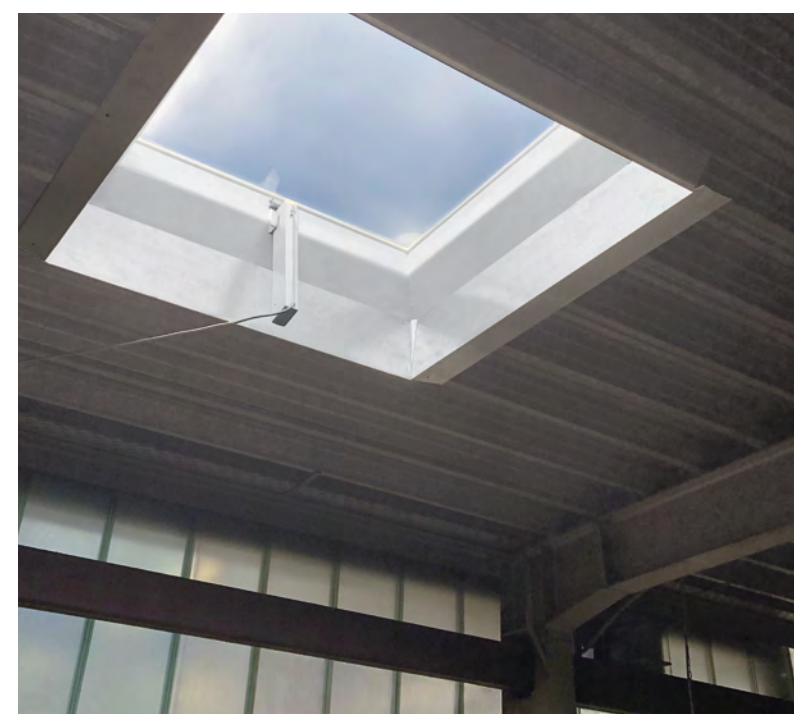
Luce naturale e aria fresca per ambienti a uso commerciale

I lucernari VELUX ambiente non riscaldato portano la luce naturale in ambienti a uso commerciale come magazzini e officine, garantendo inoltre un approvvigionamento di aria fresca dall'alto. Si caratterizzano per la loro grande robustezza e lunga durevolezza, oltre ad essere molto versatili, utilizzabili sia per le ristrutturazioni che per le nuove costruzioni. Ecco perché offriamo 10 anni di garanzia (esclusi i componenti elettrici).

Tutti i componenti sono prefabbricati e progettati per interagire, in modo da garantire un montaggio semplice e sicuro nelle varie strutture di tetti, da 0° a 15°.

**Per impiego
in edifici non
riscaldati**







Per applicazioni industriali

Per stanze ed edifici non riscaldati

Con cupolino in materiale sintetico, multistrato



0°-15°

Lucernari in materiale sintetico ambiente non riscaldato

- Per l'impiego in ambienti non riscaldati, come pe.s. officine o piccoli magazzini
- Molto versatili, utilizzabili sia per ristrutturazioni che per nuove costruzioni
- Grande robustezza e lunga durevolezza
- Luce diffusa grazie al cupolino in vetro opale, ideale per ambienti di lavoro
- Brevi tempi di consegna
- Montaggio facile e veloce
- La solita assistenza VELUX incl. garanzia di 10 anni eccetto che per i componenti elettrici

Cupolino opaco (ISJ)



- Cupolino opaco in materiale sintetico, a 2 o 3 strati, in acrilico
- Crea una luce naturale diffusa, ideale per lavorare

Telaio di posa (CFJ)



- L'elemento di base è disponibile in 3 altezze
- Le versioni da 15 cm o 30 cm sono in PVC
- La variante di 50 cm è realizzata in «PRFV», Plastica Rinforzata con Fibra di Vetro

Telaio di estensione incl. telaio di ventilazione (CVJ)



- L'elemento di base è disponibile in 3 altezze
- Le versioni da 15 cm o 30 cm sono in PVC
- La variante di 50 cm è realizzata in «PRFV», Plastica Rinforzata con Fibra di Vetro
- Il motore di rotazione fissato sul telaio di ventilazione (230 V, corsa 300 mm) consente la ventilazione della stanza

Griglia anticaduta (ZZZ 257)



- Griglia in acciaio per durevole protezione anticaduta a norma GS-BAU-18

Guida di fissaggio (ZZZ 210J)



- Per il fissaggio delle membrane del tetto al telaio di estensione del lucernario

Telaio della ventola per riadattamento (ZCJ 1210)



- Telaio in alluminio per la sostituzione di vecchi lucernari di fornitori esterni
- Occorre ordinare anche un cupolino ISJ

Kit telaio di ventilazione, elettrico (ZCJ 0000)



- Telaio di ventilazione incl. motore di rotazione 230 V con corsa di 300 mm per combinazione con CFJ o telaio di rinnovamento ZCJ 0000
- Occorre ordinare anche un cupolino ISJ


Kit telaio di ventilazione con perno di apertura manuale (ZCJ 1112)



- Kit di ventilazione con perno e telaio di ventilazione per combinazione con CFJ o telaio di rinnovamento ZCJ 0000
- Occorre ordinare anche un cupolino ISJ
- Occorre ordinare anche un'asta di comando ZCT 300

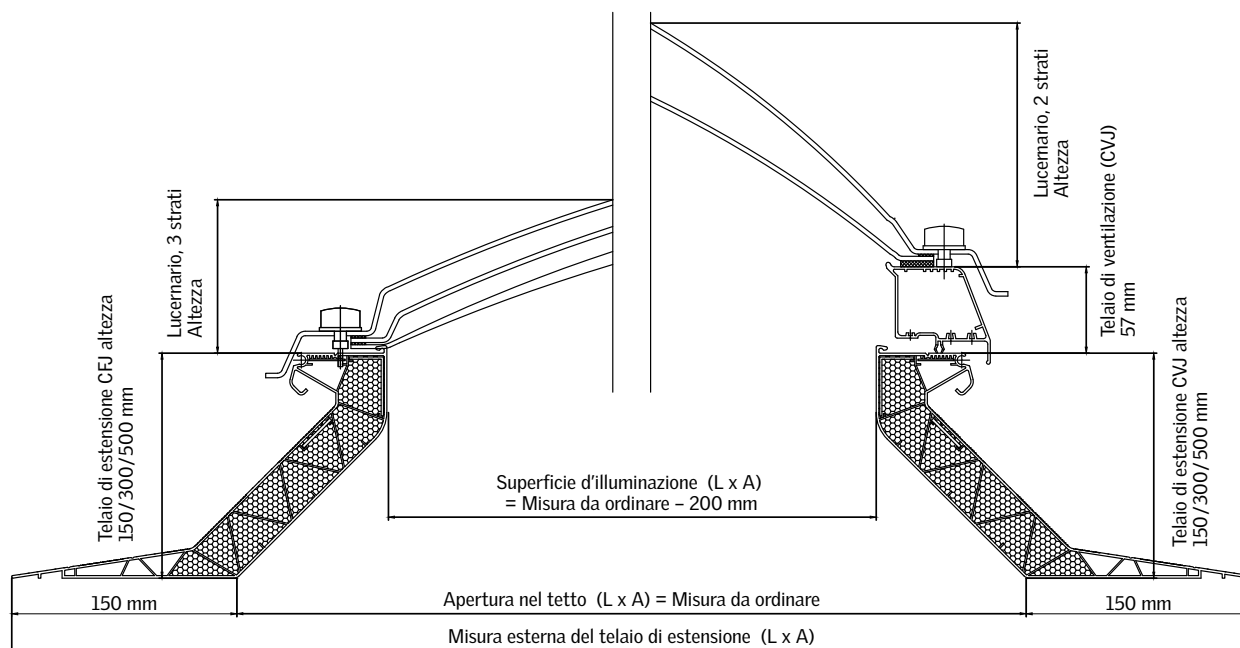
Tabella dimensioni per CFJ/CVJ

	60 cm	80 cm	90 cm	100 cm	120 cm	150 cm	200 cm
60 cm	CFJ/CVJ 060060 0,16		CFJ/CVJ 090060 0,28				
80 cm		CFJ/CVJ 080080 0,36					
90 cm			CFJ/CVJ 090090 0,49		CFJ/CVJ 120090 0,70		
100 cm				CFJ/CVJ 100100 0,64		CFJ/CVJ 150100 1,04	CFJ/CVJ 200100 1,44
120 cm					CFJ/CVJ 120120 1,00		
150 cm						CFJ/CVJ 150150 1,69	

 Schede tecniche dei prodotti, istruzioni di montaggio e disegni tecnici per lucernari in materiale sintetico VELUX sono consultabili su: www.velux.ch/tecnica

grassetto = apertura max. nel soffitto
normale = superficie di illuminazione in m²

Sezione trasversale e valori tecnici



¹ Nelle forme rettangolari il motore e l'apertura sono collocati sul lato **lungo**!

Misure	Apertura nel tetto, mm (L x H)	Misura esterna del telaio di estensione, mm (L x H)	Superficie d'illuminazione, mm (L x H)	Altezza lucernario 2-3 strati, mm
060060	600 × 600	900 × 900	400 × 400	137
080080	800 × 800	1100 × 1100	600 × 600	177
090060 ¹	900 × 600	1200 × 900	700 × 400	177
090090	900 × 900	1200 × 1200	700 × 700	197
100100	1000 × 1000	1300 × 1300	800 × 800	217
120090 ¹	1200 × 900	1500 × 1200	1000 × 700	197
120120	1200 × 1200	1500 × 1500	1000 × 1000	268
150100 ¹	1500 × 1000	1800 × 1300	1300 × 800	217
150150	1500 × 1500	1800 × 1800	1300 × 1300	328
200100 ¹	2000 × 1000	2300 × 1300	1800 × 800	217

Valori tecnici

	Lucernario CFJ, 2 strati	Lucernario CFJ, 3 strati	Lucernario CVJ, 2 strati	Lucernario CVJ, 3 strati
U (W/m ² K) ²	2,2 (PVC)/1,8 (PRFV)	1,7 (PVC)/1,5 (PRFV)	2,0 (PVC)/1,7 (PRFV)	1,6 (PVC)/1,4 (PRFV)
Superficie di lavorazione (n) A (m ²)	2,6 m ² (PVC)/4,0 m ² (PRFV)	2,6 m ² (PVC)/4,0 m ² (PRFV)	3,1 m ² (PVC)/4,0 m ² (PRFV)	3,1 m ² (PVC)/4,0 m ² (PRFV)
Valore g (coefficiente globale di trasmittanza dell'energia)	0,75	0,69	0,75	0,69
R _w (dB)	20	22	20	22
τ _v	0,80	0,75	0,80	0,75

² Valore U secondo lo sviluppo della superficie ai sensi della norma SN EN 1873 + A1:2016.

Lucernari in materiale sintetico CVJ, CFJ

Dimensioni L x A in cm ^A	060060	080080	090060 ¹	090090	100100	120090 ¹	120120	150100 ¹	150150	200100 ¹	Tempo di consegna ^B
----------------------------------------	--------	--------	---------------------	--------	--------	---------------------	--------	---------------------	--------	---------------------	--------------------------------

Design / Coperture											Fase d'ordine 1	
ISJ 0102	Cupolino in materiale sintetico, acrilico, 2 strati, opaco	247.-	297.-	294.-	354.-	399.-	407.-	506.-	594.-	793.-	793.-	6
ISJ 0103	Cupolino in materiale sintetico, acrilico, 3 strati, opaco	371.-	452.-	445.-	528.-	596.-	613.-	750.-	861.-	1138.-	1147.-	6

Telaio di estensione											Fase d'ordine 2	
CVJ 0210	Ad apertura el. ¹ (cavo di rete 1,8 m, 230 V, altezza 15 cm), PVC	891.-	1012.-	988.-	1050.-	1133.-	1150.-	1198.-	1203.-	1364.-	1318.-	6
CVJ 1210	Ad apertura el. ¹ (cavo di rete 1,8 m, 230 V, altezza 30 cm), PVC	974.-	1106.-	1057.-	1176.-	1249.-	1274.-	1313.-	1386.-	1503.-	-	6
CVJ 2220	Ad apertura el. ¹ (cavo di rete 1,8 m, 230 V, altezza 50 cm), PRFV	1155.-	1343.-	1328.-	1409.-	1561.-	1583.-	1680.-	1782.-	1993.-	-	25
CFJ 0010	Fisso (altezza 15 cm), PVC	251.-	329.-	310.-	363.-	413.-	427.-	456.-	456.-	585.-	544.-	6
CFJ 1010	Fisso (altezza 30 cm), PVC	332.-	426.-	378.-	488.-	529.-	550.-	572.-	639.-	723.-	-	6
CFJ 2020	Fisso (altezza 50 cm), PRFV	530.-	677.-	667.-	739.-	858.-	878.-	957.-	1053.-	1233.-	-	25

Accessori di montaggio											Fase d'ordine 3	
ZZZ 210J	Guida di fissaggio (non compatibile con CFJ 2020/CVJ 2220 (50 cm))	75.-	85.-	84.-	90.-	99.-	105.-	116.-	119.-	145.-	-	6
ZZZ 257	Griglia anticaduta (a norma GS-BAU-18)	106.-	151.-	137.-	177.-	207.-	216.-	266.-	277.-	376.-	-	6

Prodotti opzionali												
ZCJ 0000	Telaio di rinnovamento, alluminio	158.-	172.-	168.-	181.-	188.-	196.-	224.-	234.-	-	-	6
ZCJ 1210	Set telaio di ventilazione incl. motore 230 V	641.-	683.-	-	688.-	720.-	-	741.-	-	-	-	6
ZCJ 1112	Set telaio di ventilazione incl. perno di apertura manuale	321.-	341.-	339.-	344.-	360.-	363.-	370.-	373.-	-	-	6
ZCT 300	Asta di comando per ZCJ 1112, 100-300 cm	52.-									6	

Avvertenze importanti

- La versione apribile CVJ con telaio di ventilazione preinstallato si può comandare attraverso i comuni programmi di commutazione.
- Il motore di rotazione 230 V viene azionato direttamente e non è dotato di interfaccia radio.
- Le tastiere a muro e le viti per fissare il telaio di estensione non sono comprese nella fornitura.
- Il telaio di rinnovamento viene avvitato sulla sottostruttura esistente. In aggiunta si deve ordinare una copertura ISJ.
- I set dei telai di ventilazione ZCJ 1210 e ZCJ 1112 si possono abbinare a telai di estensione fissi CFJ o al telaio di rinnovamento ZCJ 0000. In aggiunta si deve ordinare una copertura ISJ.

Tutti i prezzi escl. IVA

^A Apertura max. nel soffitto

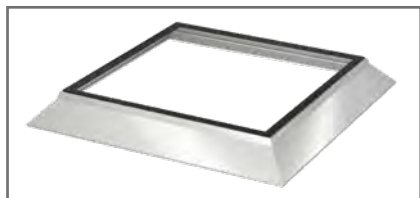
^B Tempo di consegna in giorni lavorativi

¹ Motore e apertura sul lato lungo



Risanamento facile

Grazie al telaio di rinnovamento è molto semplice sostituire i vecchi lucernari se l'esistente sottostruttura è ancora intatta. I nostri appositi kit di telai di ventilazione consentono inoltre una ventilazione successiva. Per la pianificazione si affidi con tranquillità alla nostra check list di risanamento.



Telaio di rinnovamento ZCJ 0000

Una soluzione semplice e veloce per sostituire un vecchio lucernario mantenendo l'esistente sottostruttura. Occorre ordinare anche un cupolino ISJ.



È semplicissimo

Lei può utilizzare la nostra check list per la facile sostituzione di un lucernario esistente.

Essa contiene importanti informazioni sulle dimensioni richieste.

Scarichi la check list su velux.ch/lucernari oppure scannerizzi il codice QR.

Ventilazione successiva

Con i kit dei telai di ventilazione si possono trasformare anche successivamente lucernari fissi CFJ in versioni apribili. Parimenti combinabile con il telaio di rinnovamento ZCJ 0000.



Kit telaio di ventilazione ZCJ 1112

Manuale incl. perno di apertura (alzata 300 mm). Asta di comando ZCT 300 da ordinare aggiuntivamente.

Per dimensioni quadrate



Kit telaio di ventilazione ZCJ 1210

Elettrico incl. perno motorizzato 230 V (alzata 300 mm).



VELUX Svizzera SA
Bahnhofstrasse 40
4663 Aarburg

Clienti privati 091 985 44 45
Clienti aziendali 091 985 44 44

info@velux.ch
www.velux.ch

Siate social:



Tutti i prezzi in CHF, IVA esclusa senza spese di montaggio e spedizione. I prezzi indicati sono prezzi consigliati non vincolanti. I rivenditori e gli installatori sono liberi di applicare prezzi e sconti a loro discrezione. Con riserva di modifica dei prezzi.



**TRANSFORMING
SPACES**